

## Moduláris főzőberendezések 700XP Gázüzemű rostlap, sima, krómozott acél főzőfelület, 400mm

TERMÉK # \_\_\_\_\_

MODELL # \_\_\_\_\_

NÉV # \_\_\_\_\_

SIS # \_\_\_\_\_

AIA # \_\_\_\_\_

**371320 (E7I1KAAOMCA)**

Fél modulós gázüzemű rostlap, sima, krómozott acél sütőfelülettel, döntött, termostatikus szabályzás, kaparóval szállítva

**371323 (E7I1LAAOMCA)**

Fél modulós gázüzemű rostlap, bordázott, krómozott acél sütőfelülettel, döntött, termostatikus szabályzás, kaparóval szállítva

### Rövid leírás

#### Termék szám

Nyitott tárolószekrényre vagy hídrendszerbe telepíthető. Sima főzőfelület krómozott acélból. Használható földgázzal vagy LPG gázzal. Hőmérséklet skála: 200°C - 400°C. Kivehető zsírgyűjtő fiók a sütőfelület alatt. Scotch Brite felületkezeléssel ellátott külső rozsdamentes acél panelek. Egy darabból préselt fedlap 1.5 mm vastagságú rozsdamentes acélból. Hézagmentes illeszkedés a derékszögű oldalaknak köszönhetően.

### Fő jellemzők

- Nyitott alsó tárolószekrényre, hídrendszerbe vagy konzolos rendszerbe telepíthető.
- Nagy méretű leürítő nyílás a főzőfelületen, melyen keresztül a zsíradék egy 1 literes gyűjtőedénybe folyik, amely a főzőfelület alatt helyezkedik el.
- Opcionális tartozékként nagy méretű zsírgyűjtő edény rendelhető, melyet az asztali elem és az alsó szekrény közé kell tenni.
- Rozsdamentes acélból készül hátsó és oldalsó felhajtás, mely könnyedén eltávolítható a tisztítási műveletek elvégzéséhez.
- Piezo gyújtás.
- A gázüzemű készülékeink földgázzal és LPG gázzal használhatóak. Az átalakító fűvókák szállított tartozékok.
- IPX 4 vízvédelmi szint.
- Elülső felmelegítési zóna.
- Hőmérséklet skála: 100°C - 280°C.
- A krómozott felület nagyon jól ellenáll a karcolásnak, és megkönnyíti a tisztítást a nap végén.
- Sima laphoz való kaparóval szállítva. (csak 371320)
- Alsó tárolószekrényre helyezhető.
- Kaparóval szállítva. (csak 371323)

### Konstrukció

- Scotch Brite felületkezeléssel ellátott külső, rozsdamentes acél panelek.
- Egy darabból préselt 1,5 mm-es fedlap, rozsdamentes acélból.
- Hézagmentes illeszkedés a derékszögű oldalaknak köszönhetően. Nincs ételcsapda, a szennyeződések nem tudnak megragadni.
- 12 mm vastag krómozott acél sütőfelület az optimális grillezési eredményekért és az egyszerű használatért.
- Teljes egészében sima főzőfelület. (csak 371320)
- Teljes modul bordázott sütőfelülettel. (csak 371323)

### Szállított tartozékok

- 1 Kaparószerszám sima felületű PNC 164255 asztali rostlaphoz (csak 371320)
- 1 Kaparószerszám bordázott PNC 206420 felületű sütőlaphoz (csak 371323)

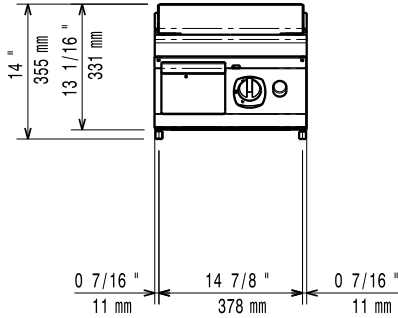
### Opcionális tartozékok

- Kaparószerszám sima felületű PNC 164255  asztali rostlaphoz (csak 371320)
- Tömítő egységcsomag PNC 206086  illesztésekhez
- Égéstermék visszaáramlás gátló, PNC 206126  120 mm átmérőjű
- Illesztőgyűrű füstgáz PNC 206127  lecsapatóhoz, 120 mm átmérőjű
- Tartóelem hídba szereléshez, 800 PNC 206137  mm
- Tartóelem hídba szereléshez, PNC 206138  1000 mm

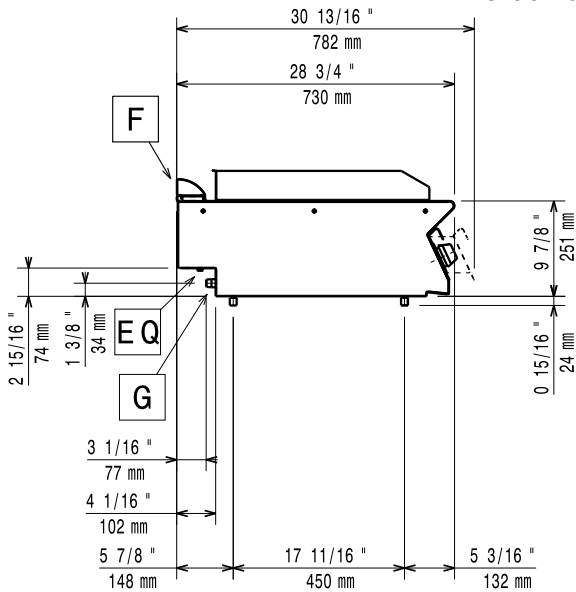
### Jóváhagyás

- Tartóelem hídba szereléshez, 1200 mm PNC 206139
- Tartóelem hídba szereléshez, 1400 mm PNC 206140
- Tartóelem hídba szereléshez, 1600 mm PNC 206141
- Tartóelem hídba szereléshez, 400 mm PNC 206154
- Kémény felhajtás, 400mm PNC 206303
- Jobb és bal oldali fogantyú, Marine PNC 206307
- Hátsó fogantyú, 800mm, Marine PNC 206308
- Füstgáz lecsapató 1/2 modulhoz, d= 120 mm PNC 206310
- Zsír/olaj gyűjtő edény rostlaphoz PNC 206346
- Kémény rácsháló, 400mm (700XP/900) PNC 206400
- Kaparószerszám bordázott felületű sütőlaphoz (csak 371323) PNC 206420
- Fedél sütőlaphoz PNC 206455
- G.25.3 (NL) gázfűvóka készlet, rostlaphoz, 700-as széria PNC 206466
- Elülső fogantyú, 400 mm PNC 216046
- Elülső fogantyú, 800 mm PNC 216047
- Elülső fogantyú, 1200 mm PNC 216049
- Elülső fogantyú, 1600 mm PNC 216050
- Széles fogantyú - adagoló, 400mm PNC 216185
- Széles fogantyú - adagoló, 800mm PNC 216186
- 2 oldalpanel asztali készülékekhez PNC 216277
- Nyomásszabályzó gázüzemű készülékekhez PNC 927225

Előlnézet

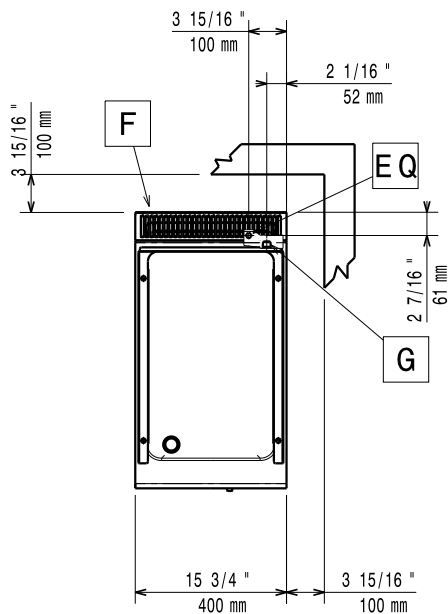


Oldalnézet



EQ = Ekvipotenciális csavar  
 G = Gázcsatlakozás

Felülnézet



### Gáz

#### Gázteljesítmény:

371320 (E7I1KAAOMCA)	7 kW
371323 (E7I1LAAOMCA)	7 kW

#### Standard gáz típus:

Földgáz

#### Opcionális gáztípus:

LPG

#### Gáz bemenet:

1/2"

### Technikai információ:

Főzőfelület szélessége: 330 mm

Főzőfelület mélysége: 540 mm

Működési hőmérséklet MIN: 100 °C

Működési hőmérséklet MAX: 280 °C

Külső méretek, szélesség: 400 mm

Külső méretek, mélység: 730 mm

Külső méretek, magasság: 250 mm

Nettó súly: 40 kg

#### Szállítási súly:

371320 (E7I1KAAOMCA)	44 kg
371323 (E7I1LAAOMCA)	43 kg

Szállítási magasság: 530 mm

Szállítási szélesség: 460 mm

Szállítási mélység: 820 mm

Szállítási térfogat: 0.2 m<sup>3</sup>

Ha a készülék hőmérsékletre érzékeny bútor vagy fal mellé kerül, akkor egy minimum 150 mm-es biztonsági rést kell hagyni a kettő között, vagy a megfelelő hőszigetelő anyagot kell használni.